

### ЭЛЕКТРОДВИГАТЕЛИ BAO4K

Электродвигатели асинхронные трехфазные с фазным ротором обдуваемые взрывозащищенные BAO4K предназначены для работы в качестве привода механизмов, требующих плавного пуска: шахтных лебедок, подъемных машин, ленточных конвейеров, а также для комплектации двухдвигательных приводов.

**Режим работы** электродвигателей продолжительный S1 от сети частотой 50 Гц. Для электродвигателей BAO4K-450L8 возможен режим работы S8.

#### Исполнения по взрывозащите:

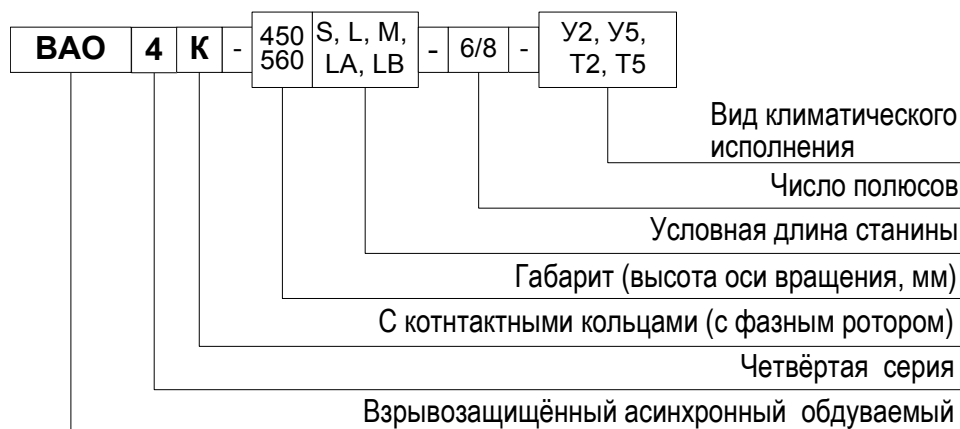
PB-3B; PBExdI	BAO4K-450
PB-4B; PBExdI	BAO4K-560

#### Вид климатического исполнения:

У2; У5; Т2; Т5.

**Конструктивное исполнение по способу монтажа:** IM 1001.

#### СТРУКТУРА УСЛОВНОГО ОБОЗНАЧЕНИЯ



#### Степень защиты:

корпуса и коробки выводов	IP 54
кожуха наружного вентилятора	IP 20

#### Способ охлаждения:

ICA 0141	BAO4K-450
ICA 0151	BAO4K-560

Электродвигатели допускают левое и правое направления вращения. Изменение направления вращения осуществляется только из состояния покоя. Изоляционные материалы обмотки статора класса нагревостойкости "F"

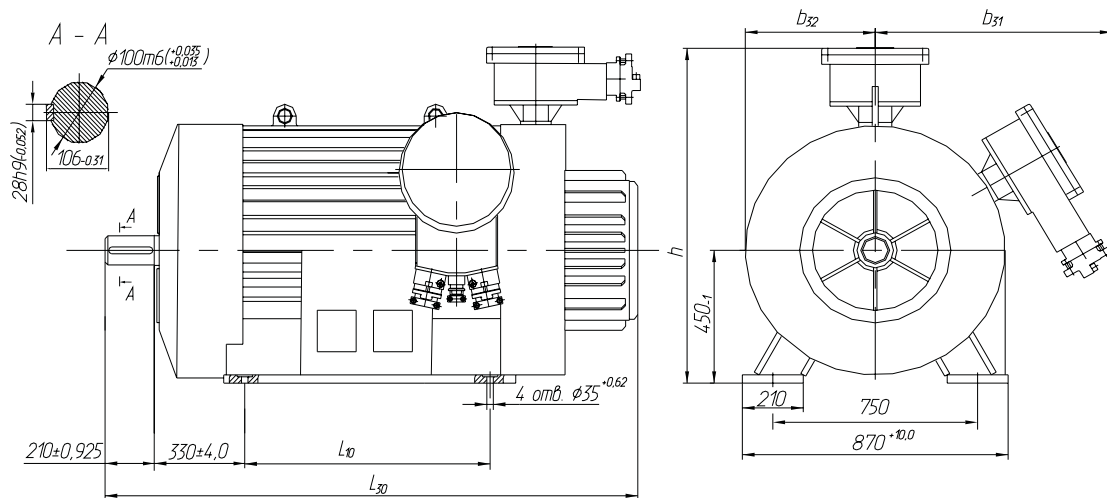
#### Основные преимущества электродвигателей BAO4K относительно аналогов:

- ✓ усовершенствованная конструкция узла контактных колец, предотвращающая скопление электропроводящей пыли в процессе эксплуатации;
- ✓ обеспечение стационарного контроля температуры с применением специальных приборов во взрывозащищенном исполнении:
  - ✓ **прибор УКТ-9** – подшипники (2 точки), обмотки и сердечника статора (6 точек), корпус статора (1 точка) – для всех исполнений двигателей.
  - ✓ **прибор УКТ-12** – возможность дополнительного контроля температуры подшипников, механизма и наличием интерфейса для мониторинга температуры с персонального компьютера.
- ✓ возможность стационарного контроля вибрации (по требованию заказчика).

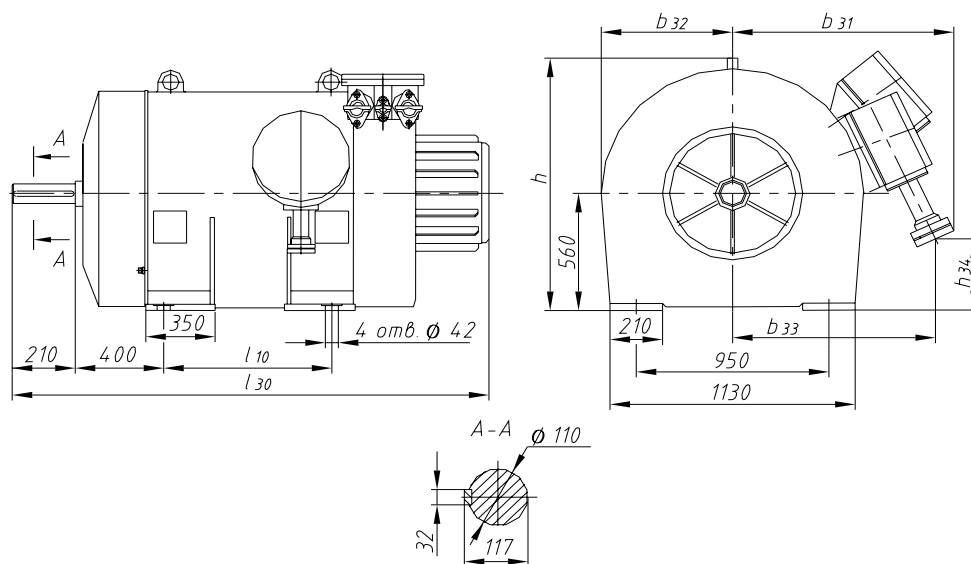
ТЕХНИЧЕСКИЕ ПАРАМЕТРЫ  
ЭЛЕКТРОДВИГАТЕЛЕЙ ВАО4К

Типоразмер	Режим работы	Мощность, кВт	Напряжение статора/ротора, В	Частота вращения (синхр.), об/мин	КПД, %	Сos φ	Ток статора, А	Ток ротора, А	Кратность масс. момента
ВАО4К-450S6	S1	250	380(660)/498	1000	94,91	0,89	477/275	335	2,3
ВАО4К-450L8		280	380(660)/637	750	95,1	0,85	554/319	304	2,3
ВАО4К-450L8	S8	250	380(660)/640			0,84	488/281	268	2,5
ВАО4К-560S6	S1	250	6000/489	1000	93,6	0,86	29	305	2,8
ВАО4К-560M6		315	6000/571		94,2		36	328	2,8
ВАО4К-560 LA6		400	6000/686		94,8	45	345	2,8	
ВАО4К-560 LB6		500	6000/860		95,3	56	343	2,8	

ВАО4К-450



ВАО4К-560



Типоразмер	Размеры, мм					Масса, кг
	$l_{10}$	$l_{30}$	$b_{31}$	$b_{32}$	$h$	
ВАО4К-450S-6	630	1980 <sup>+15,0</sup>	800 <sup>+8,0</sup>	424 <sup>+4,0</sup>	1135 <sup>+10,5</sup>	3450
ВАО4К-450L-8	800	2325 <sup>+17,5</sup>	800 <sup>+8,0</sup>	424 <sup>+4,0</sup>	1135 <sup>+10,5</sup>	3800
ВАО4К-560S-6	710	1970 <sup>+15,0</sup>	840 <sup>+9,0</sup>	560 <sup>+4,5</sup>	1240 <sup>+10,5</sup>	3700
ВАО4К-560M-6	800	2020 <sup>+17,5</sup>	840 <sup>+9,0</sup>	560 <sup>+4,5</sup>	1240 <sup>+10,5</sup>	3900
ВАО4К-560LA-6	900	2130 <sup>+17,5</sup>	880 <sup>+9,0</sup>	605 <sup>+4,5</sup>	1240 <sup>+10,5</sup>	4600
ВАО4К-560LB-6	1000	2260 <sup>+17,5</sup>	920 <sup>+9,0</sup>	650 <sup>+4,5</sup>	1320 <sup>+12,5</sup>	5900