

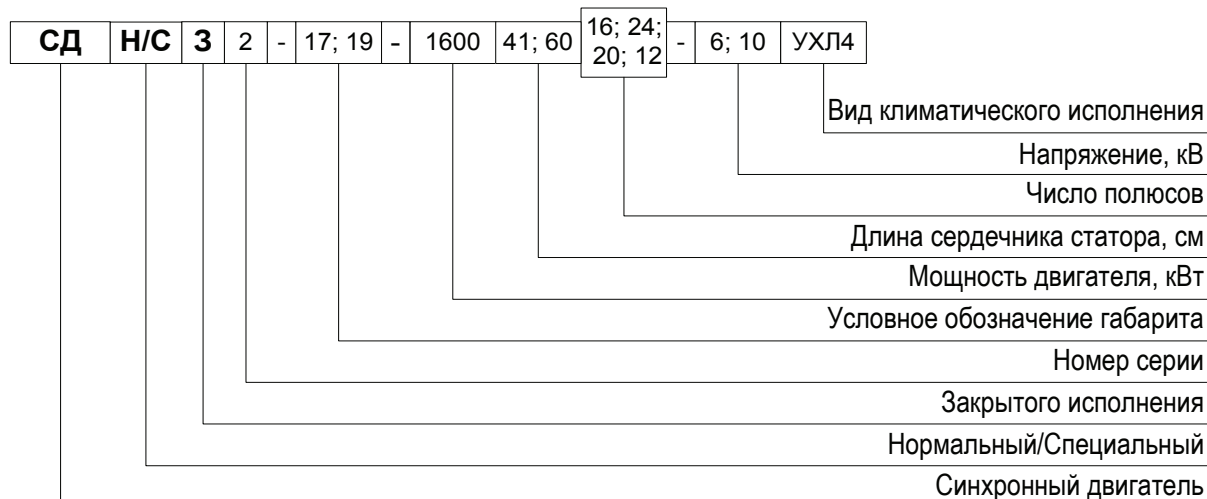
**ЭЛЕКТРОДВИГАТЕЛИ СДНЗ и СДСЗ**

Электродвигатели синхронные СДНЗ и СДСЗ предназначены для привода механизмов, не требующих регулирования частоты вращения (вентиляторы, насосы, рубительные машины и др.).

**Режим работы** продолжительный S1 от сети частотой 50 Гц.

**Вид климатического исполнения:** УХЛ4.

**СТРУКТУРА УСЛОВНОГО ОБОЗНАЧЕНИЯ**



**ТЕХНИЧЕСКИЕ ПАРАМЕТРЫ  
ЭЛЕКТРОДВИГАТЕЛЕЙ СДСЗ и СДНЗ**

Типоразмер	Мощность, кВт	Напряжение, В	Частота вращения, об/мин	Частота, Гц	Пусковые характеристики			Кратность максимального момента	Маховой момент ротора, кгс*м <sup>2</sup>	КПД, %	Масса, кг
					Кратность пускового момента	Кратность входного момента	Кратность пускового тока				
СДСЗ2-17-41-16-6 УХЛ4	1600	6000	375	50	1,0	1,45	7,0	2,2	6200	95,5	19000
СДНЗ2-19-60-24-10УХЛ4		10000	250		1,4	1,4	7,5	2,3	5000	95,1	20000
СДНЗ2-1600-20-6 УХЛ4		6000	300		1,0	1,1	6,2	2,0	4300	95,4	17500
СДНЗ2-1600-12-6 УХЛ4			500		1,1	1,25	6,0	2,2	4000	95,4	13000

**Конструктивное исполнение по способу монтажа:** IM7311.

**Степень защиты:**

корпуса	IP44
коробки выводов	IP55

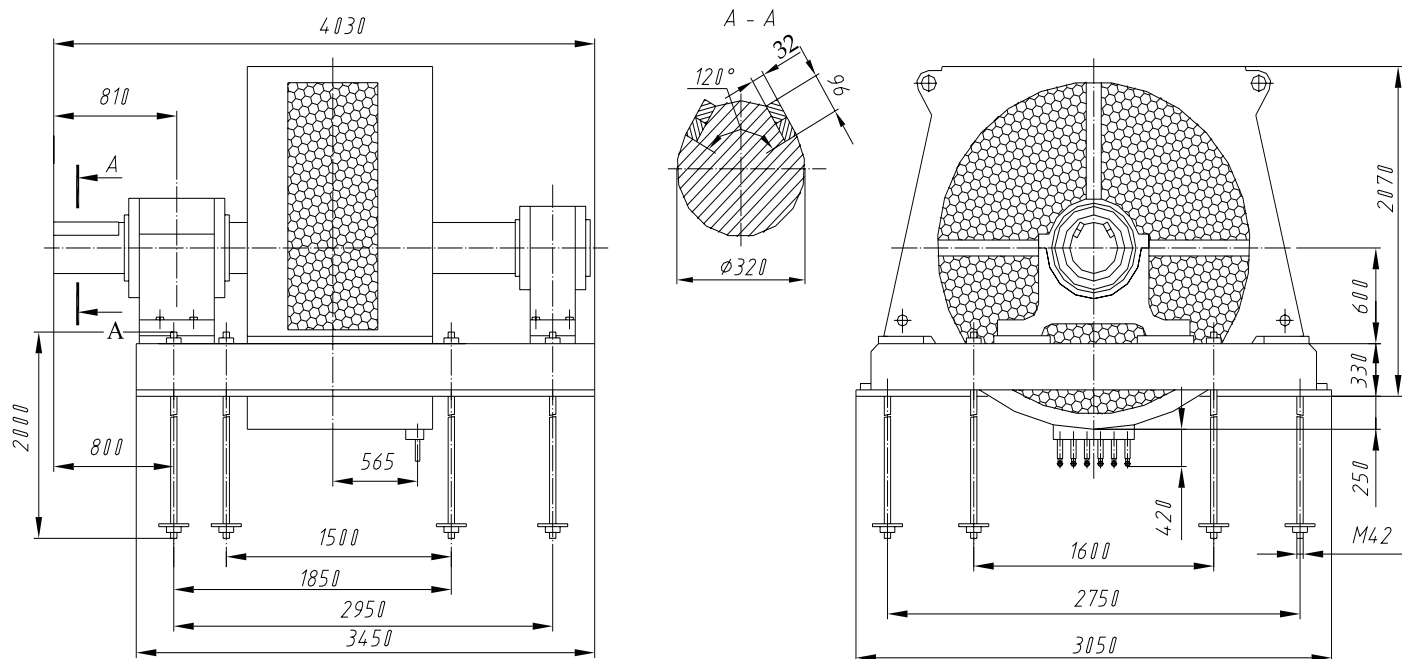
**Способ охлаждения:** ICA01 или ICW37A81.

Изоляция обмоток статора и ротора класса нагревостойкости «F».

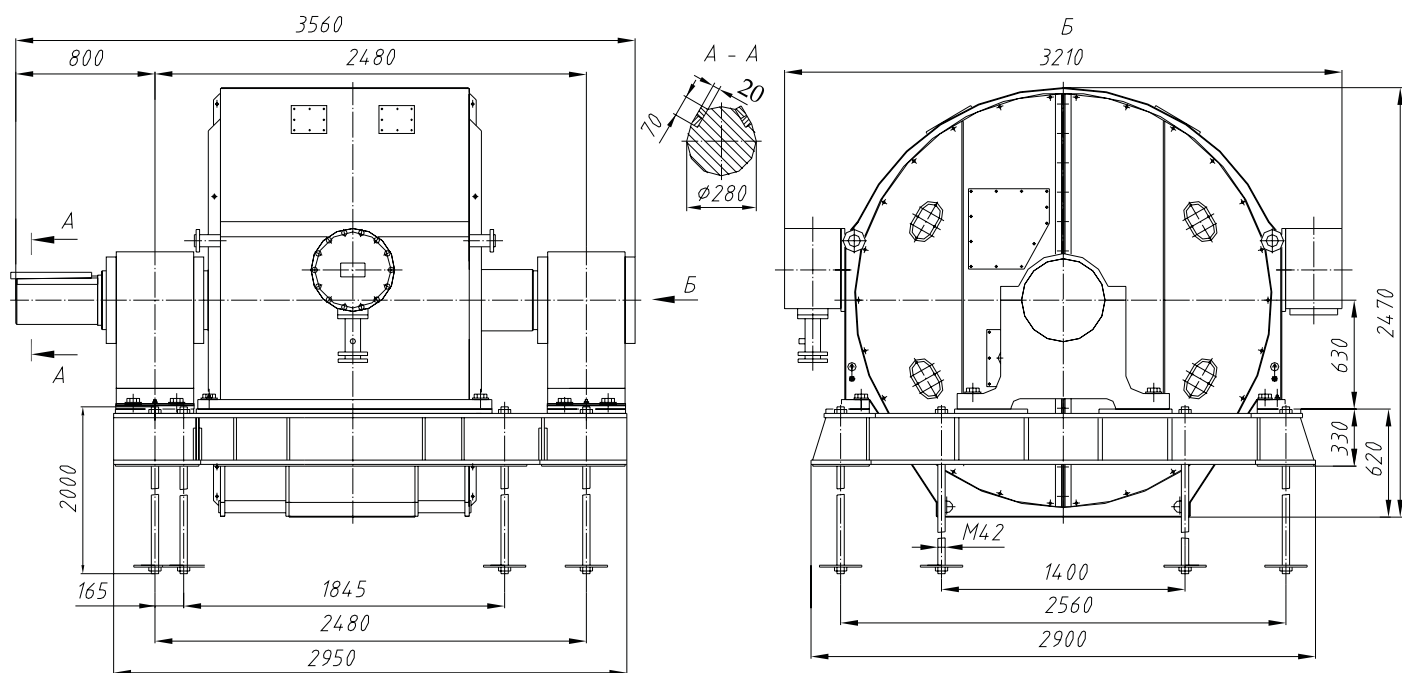
**Основные преимущества электродвигателей СДНЗ и СДСЗ относительно аналогов:**

- ✓ технология вакуум-нагнетательной пропитки (НПИ) обмоток эпоксидным компаундом, являющейся основой изоляции «Монолит-2» класса нагревостойкости «F»;
- ✓ оригинальная конструкция обмотки ротора, обеспечивающая повышенную надёжность;
- ✓ снижение массы (до 5%).

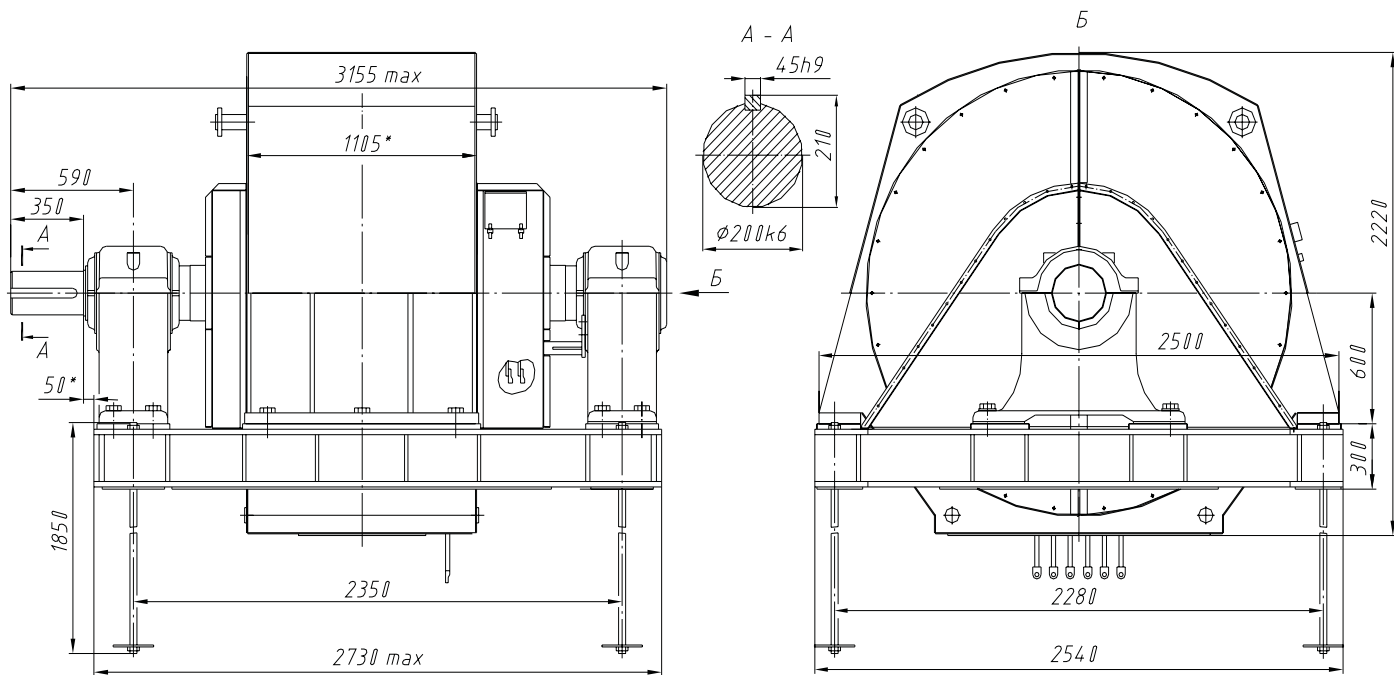
СДНЗ-17-41-16



СДНЗ2-19-60-24



СДН32-1600-12



СДН32-1600-20

