

ЭЛЕКТРОДВИГАТЕЛИ АЗОК

Электродвигатели асинхронные однофазные конденсаторные АЗОК предназначены для привода различных устройств и механизмов машин.

Номинальный режим работы: продолжительный S1. Двигатели допускают работу в режимах S2, S3, S4 и S6.

Напряжение питающей сети 220, 380, 660 В.

Частота 50 Гц. По требованию заказчика могут быть изготовлены электродвигатели на частоту 60 Гц.

Вид климатического исполнения: У2, УХЛ2, Т2.

Конструктивное исполнение по способу монтажа:

АЗОК 71	IM1081, IM2081, IM3081
АЗОК 80	IM1081, IM2081, IM3081, IM1281, IM3581

Степень защиты:

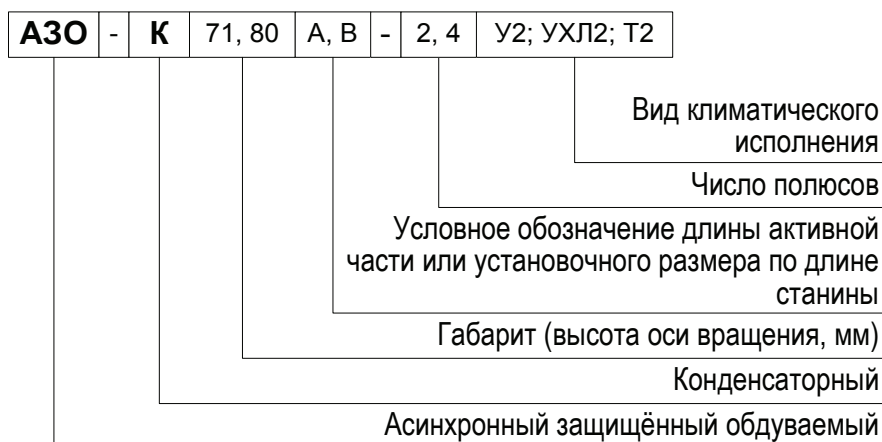
корпуса и коробки выводов	IP54
кожуха наружного вентилятора	IP20

Способ охлаждения: ICA 0141.

Класс нагревостойкости изоляции обмоток «В»

Основные преимущества электродвигателей АЗОК перед аналогами заключается в их изготовлении по технологии взрывозащищённых электродвигателей, что обеспечивает высокое качество и повышенную эксплуатационную надёжность.

СТРУКТУРА УСЛОВНОГО ОБОЗНАЧЕНИЯ



ТЕХНИЧЕСКИЕ ПАРАМЕТРЫ ЭЛЕКТРОДВИГАТЕЛЕЙ АЗОК

Типоразмер	Мощность, кВт	Номин. ток при $U_n=220В$, А	Cos φ	КПД, %	$I_{п/н}$	$M_{п/н}$	$M_{max}/M_{н}$	Емкость конденсатора, мкФ		Момент инерции, Н*м ²	Масса, кг
								рабочего	пускового		
3000 об/мин											
АЗОК71А2	0,55	3,8	0,96	70,0	5,6	0,5	1,8	10	-	0,0108	12,0
АЗОК71В2	0,75	5,1	0,98	72,0				-	0,0123		
АЗОК80А2	1,1	7,5	0,93	70,0				80	0,0220	21,0	
АЗОК80В2	1,5	10,0	0,96					125	0,0295		
1500 об/мин											
АЗОК71А4	0,37	2,5	0,90	60,0	6,2	0,5	1,8	10	-	0,0155	12,0
АЗОК71В4	0,55	5,2	0,80		5,6			-	0,0228		
АЗОК80А4	0,75	6,3	0,90		5,0	0,6		20	40	0,0318	21,0
АЗОК80В4	1,1	10,5	0,80					30	80	0,0440	

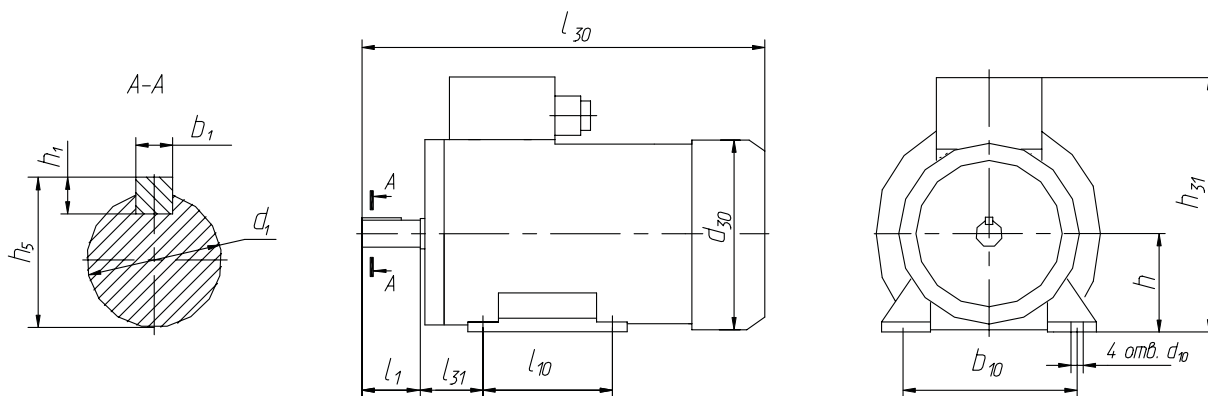


Рисунок 1

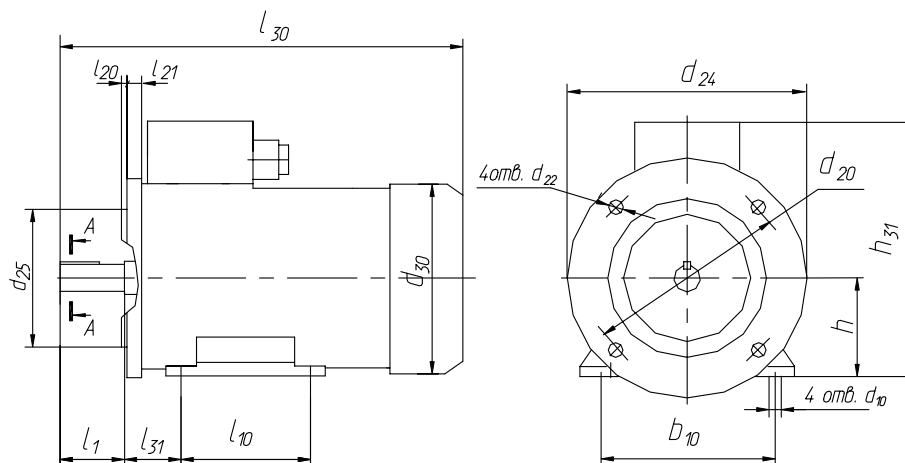


Рисунок 2

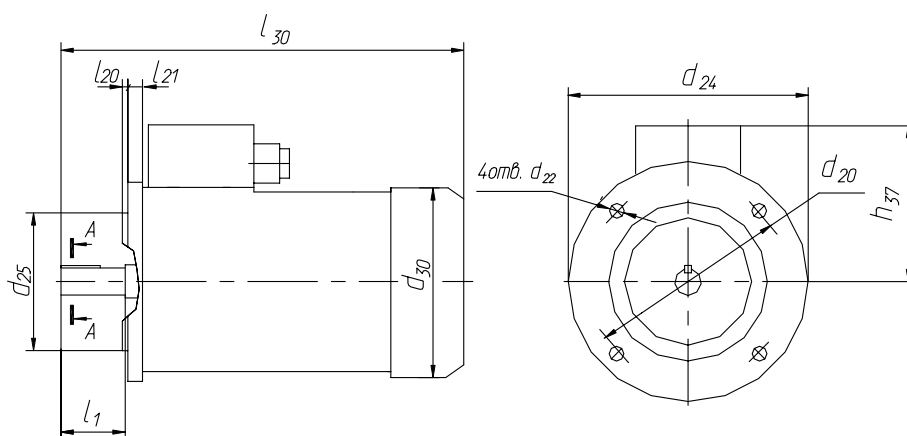


Рисунок 3

Тип электро-двигателя	Исполнение по способу монтажа	Рисунок	Габаритные размеры, мм, не более					Установочные и присоединительные размеры, мм																			
			d_{30}	h_{31}	h_{37}	l_{30}	d_{24}	b_1	b_{10}	d_1	d_{10}	d_{20}	d_{22}	d_{25}	h	h_1	h_5	l_1	l_{10}	l_{20}	l_{21}	l_{39}					
АЗОК 71	IM1081	1					-																				
	IM2081	2	158	182	-	284		112	19	7				71		21,5	40	90	-	-		45					
	IM3081	3		-	111		200		-	-	165	12	130	-				-	3,5	12		-					
АЗОК 80	IM1081	1	190	207	-	328	-	6	125	10	-	-	-	80	6			100	-	-	-	-	50				
	IM1281																										
	IM2081	2							200		22			165		12	130										
	IM3081 IM3581	3			-		127					-															