

## ЭЛЕКТРОДВИГАТЕЛИ АЗО

Электродвигатели асинхронные трехфазные с короткозамкнутым ротором серии АЗО предназначены для привода машин и механизмов общепромышленного применения.

**Напряжение питающей сети**  
220, 380, 660 В.

**Частота** 50 Гц. По требованию заказчика могут быть изготовлены электродвигатели на частоту 60 Гц.

**Номинальный режим работы:** продолжительный S1. Двигатели допускают работу в режимах S2, S3, S4 и S6.

**Вид климатического исполнения:** У2; УХЛ2; Т2.

**Конструктивное исполнение по способу монтажа:** IM1081, IM2081, IM3081;

**Степень защиты:**

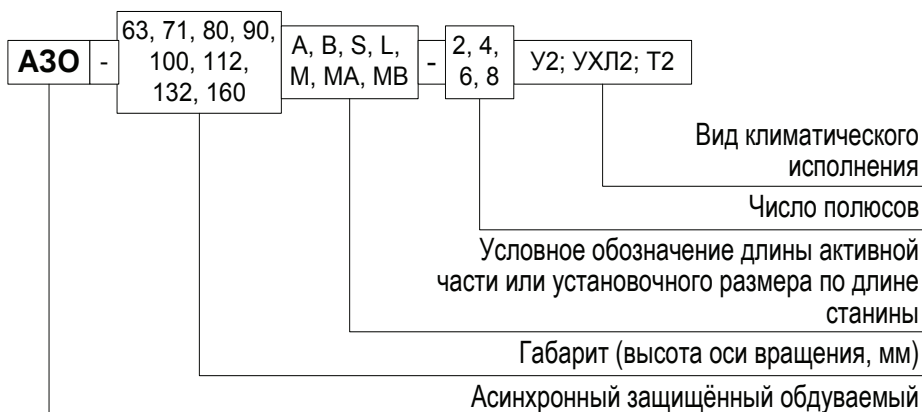
корпуса и коробки выводов	IP54
кожуха наружного вентилятора	IP20

**Способ охлаждения:** ICA 0141.

Электродвигатели работают в любом направлении вращения. Класс нагревостойкости изоляции обмоток: В – для габаритов 63-80, F – для габаритов 90-160.

**Основные преимущества электродвигателей АЗО перед аналогами** заключается в их изготовлении по технологии взрывозащищённых электродвигателей, что обеспечивает высокое качество и повышенную эксплуатационную надёжность.

### СТРУКТУРА УСЛОВНОГО ОБОЗНАЧЕНИЯ



### ТЕХНИЧЕСКИЕ ПАРАМЕТРЫ ЭЛЕКТРОДВИГАТЕЛЕЙ АЗО

Типоразмер	Мощность, кВт	Номин. ток при $U_n=380В$ , А	$I_n / I_n$	$M_n / M_n$	$M_{max} / M_n$	КПД, %	Сos φ	Момент инерции, Н*м <sup>2</sup>	Масса, кг
<b>3000 об/мин</b>									
A30 63A2	0,37	0,9	5,0	2,6	2,6	73,2	0,84	0,0055	9,0
A30 63B2	0,55	1,3	5,9	2,8		76,2	0,85	0,0073	9,5
A30 71A2	0,75	1,7		2,7		78,2	0,86	0,0108	12,5
A30 71B2	1,1	2,4	5,3	2,6	2,7	80,0	0,87	0,0123	13,5
A30 80A2	1,5	3,1	6,0	2,3	2,5	81,0	0,90	0,0220	21,0
A30 80B2	2,2	4,4				83,0			
A30 90L2	3,0	6,4				2,0	2,4	82,5	0,87
A30 100S2	4,0	8,3	6,7	2,1	2,5	84,0	0,0735	37,0	
A30 100L2	5,5	10,9				85,0	0,88	0,0980	43,0
A30 112M2	7,5	15,0	7,0	2,2	2,8	86,0	0,87	0,1470	49,0
A30 132M2	11,0	21,0	6,5	1,9	2,9	86,5	0,89	0,3675	82,0
A30 160S2	15,0	28,6	6,0	1,8	2,5	89,5		0,7350	108,0
A30 160M2	18,5	35,0				90,0		0,90	0,8825

продолжение на сл. странице ►

## ТЕХНИЧЕСКИЕ ПАРАМЕТРЫ ЭЛЕКТРОДВИГАТЕЛЕЙ АЗО (продолжение)

Типоразмер	Мощность, кВт	Номин. ток при $U_n=380В$ , А	$I_n/I_H$	$M_n/M_H$	$M_{max}/M_H$	КПД, %	Сos φ	Момент инерции, Н*м <sup>2</sup>	Масса, кг
<b>1500 об/мин</b>									
АЗО 63А4	0,25	0,7	4,1	2,2	2,3	68,0	0,73	0,0073	9,0
АЗО 63В4	0,37	1,0				71,2		0,0098	9,5
АЗО 71А4	0,55	1,4	4,4	2,0		74,4	0,77	0,0155	12,5
АЗО 71В4	0,75	1,9				76,2		0,0228	13,5
АЗО 80А4	1,1	2,6	5,1	1,8		79,0	0,81	0,0318	21,0
АЗО 80В4	1,5	3,6				80,3		0,0440	24,5
АЗО 90L4	2,2	5,2	6,0	2,0	2,6	81,0	0,80	0,0735	30,0
АЗО 100S4	3,0	7,0	5,8	1,9	2,5	81,5		0,1225	38,0
АЗО 100L4	4,0	8,7		2,0		84,0	0,82	0,1518	46,0
АЗО 112M4	5,5	11,6	7,0	2,2	2,8	85,5	0,84	0,2453	51,0
АЗО 132S4	7,5	15,0	6,5	2,1		87,0		0,85	0,5850
АЗО 132M4	11,0	21,5		2,4	3,0	88,5	0,86	0,7350	87,0
АЗО 160S4	15,0	30,1	6,5	2,2	2,6	90,0	0,84	1,4200	114,0
АЗО 160M4	18,5	36,6				90,5		0,85	1,7400
<b>1000 об/мин</b>									
АЗО 71А6	0,37	1,1	3,6	1,8	2,0	70,0	0,73	0,0223	12,5
АЗО 71В6	0,55	1,6				71,0		0,75	0,0270
АЗО 80А6	0,75	2,1	4,5			72,1	0,74	0,0440	21,0
АЗО 80В6	1,1	3,0				74,2	0,75	0,0588	24,5
АЗО 90L6	1,5	4,1	2,1	2,3	76,5	0,72	0,0750	30,0	
АЗО 100L6	2,2	5,5	5,5	1,8	2,4	80,0	0,73	0,1963	37,0
АЗО 112МА6	3,0	7,2	6,0	2,0	2,7	79,0	0,78	0,2700	45,0
АЗО 112МВ6	4,0	9,3	6,6			80,0		0,3425	52,0
АЗО 132S6	5,5	12,0	6,5	2,2	2,6	84,0	0,80	0,8325	82,0
АЗО 132М6	7,5	16,0				85,0		0,81	1,0050
АЗО 160S6	11,0	22,9	6,2	2,0		88,0	0,83	2,5500	120,0
АЗО 160М6	15,0	30,1	6,0					2,5	0,86
<b>750 об/мин</b>									
АЗО 100L8	1,5	4,7	4,0	1,6	2,0	74,0	0,65	0,1958	39,0
АЗО 112МА8	2,2	5,9	4,9	1,9	2,4	75,0		0,70	0,3000
АЗО 112МВ8	3,0	8,0				78,0	0,3425		52,0
АЗО 132S8	4,0	10,5		2,6	80,0	0,7550	82,0		
АЗО 132М8	5,5	14,5			2,1	82,0	0,72	0,8325	93,0
АЗО 160S8	7,5	17,5	5,5	2,0	2,5	86,0	0,76	2,5500	120,0
АЗО 160М8	11,0	25,3						0,77	3,2000

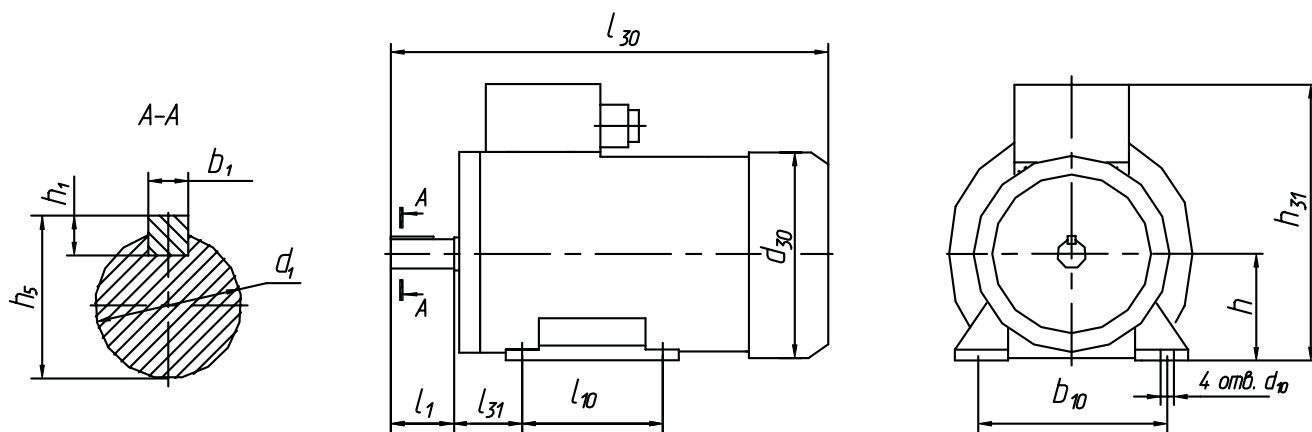


Рисунок 1

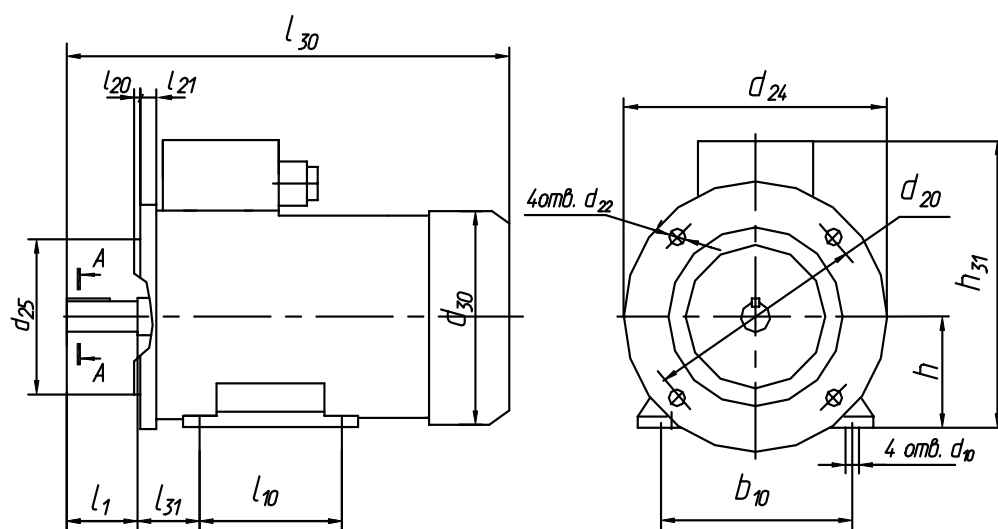


Рисунок 2

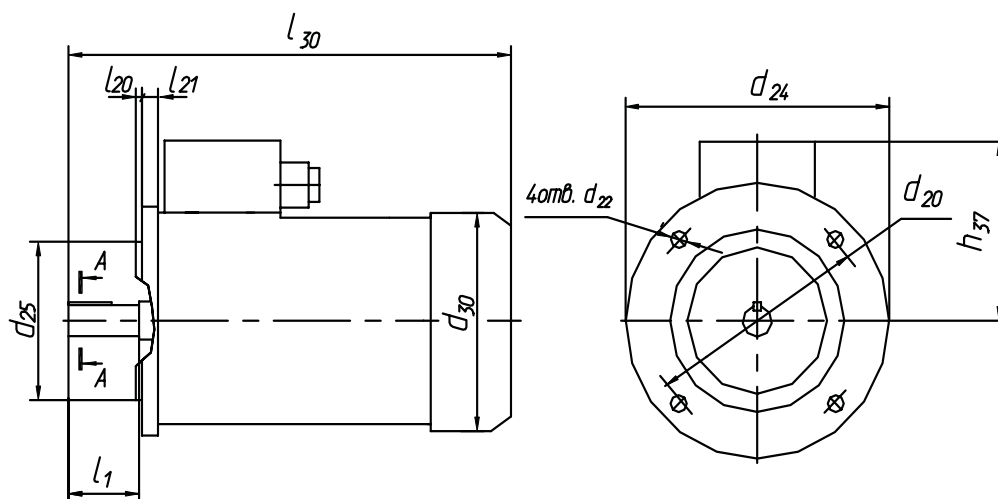


Рисунок 3

Тип двигателя	Исполнение по способу монтажа	Рисунк	Габаритные размеры, мм, не более						Установочные и присоединительные размеры, мм													
			d <sub>30</sub>	h <sub>31</sub>	h <sub>37</sub>	l <sub>30</sub>	d <sub>24</sub>	b <sub>1</sub>	b <sub>10</sub>	d <sub>1</sub>	d <sub>10</sub>	d <sub>20</sub>	d <sub>22</sub>	d <sub>25</sub>	h	h <sub>1</sub>	h <sub>5</sub>	l <sub>1</sub>	l <sub>10</sub>	l <sub>20</sub>	l <sub>21</sub>	l <sub>31</sub>
A30 63	IM1081	1	155	230	-	160	275	-	7	130	10	110	63	5	16,0	30	80	-	3,5	10	-	40
	IM2081	2																				
	IM3081	3																				
A30 71	IM1081	1	158	182	-	200	284	-	7	165	12	130	71	6	21,5	40	90	-	3,5	12	-	45
	IM2081	2																				
	IM3081	3																				
A30 80	IM1081	1	190	207	-	200	328	-	10	165	12	130	80	6	24,5	50	100	-	3,5	12	-	50
	IM2081	2																				
	IM3081	3																				
A30 90	IM1081	1	186	227	-	250	352	-	10	215	15	180	90	7	27,0	60	125	-	4,0	14	-	56
	IM2081	2																				
	IM3081	3																				
A30 100L	IM1081	1	212	243	-	250	392	-	12	215	15	180	100	8	31,0	60	140	-	4,0	14	-	63
	IM2081	2																				
	IM3081	3																				
A30 100S	IM1081	1	248	243	-	250	427	-	12	215	15	180	100	7	35,0	60	112	-	4,0	18	-	70
	IM2081	2																				
	IM3081	3																				
A30 112M	IM1081	1	302	316	-	350	487	-	12	300	19	250	132	8	41,0	80	140	-	5,0	18	-	89
	IM2081	2																				
	IM3081	3																				
A30 132S	IM1081	1	302	316	-	350	532	-	12	300	19	250	132	8	41,0	80	178	-	5,0	18	-	89
	IM2081	2																				
	IM3081	3																				
A30 132M	IM1081	1	339	365	-	350	603	-	15	300	19	250	160	9	45,0	110	178	-	5,0	16	-	108
	IM2081	2																				
	IM3081	3																				
A30 160S2	IM1081	1	339	365	-	350	643	-	15	300	19	250	160	9	45,0	110	210	-	5	16	-	108
	IM2081	2																				
	IM3081	3																				
A30 160M2	IM1081	1	339	365	-	350	643	-	15	300	19	250	160	9	45,0	110	178	-	5	16	-	108
	IM2081	2																				
	IM3081	3																				
A30 160S 4,6,8	IM1081	1	339	365	-	350	603	-	15	300	19	250	160	9	45,0	110	178	-	5	16	-	108
	IM2081	2																				
	IM3081	3																				
AMM-M160M 4,6,8	IM1081	1	339	365	-	350	643	-	15	300	19	250	160	9	45,0	110	210	-	5	16	-	108
	IM2081	2																				
	IM3081	3																				