

## ЭЛЕКТРОДВИГАТЕЛИ АИМ-С

Электродвигатели асинхронные трехфазные с короткозамкнутым ротором взрывозащищенные серии АИМ-С предназначены для эксплуатации во взрывоопасных зонах помещений и наружных установок.

**Напряжение питающей сети** 220, 380, 660 В

**Частота** 50 Гц. По требованию заказчика могут быть изготовлены электродвигатели на частоту 60 Гц.

**Номинальный режим работы:** продолжительный S1. Двигатели допускают работу в режимах S2, S3, S4 и S6.

**Исполнение по взрывозащите:** 1ExdIIBT4, 1ExdeIIBT4

**Вид климатического исполнения:** У1,5; У2,5; УХЛ1,5; УХЛ2,5; Т1,5; Т2,5; ОМ2,5.

## ТЕХНИЧЕСКИЕ ПАРАМЕТРЫ ЭЛЕКТРОДВИГАТЕЛЕЙ АИМ-С

Типоразмер	Мощность, кВт	Номинальный ток при $U_n = 380В$ , А	$I_n / I_n$	$M_n / M_n$	$M_{max} / M_n$	КПД, %	cos φ	Момент инерции, Н*м <sup>2</sup>	Масса, кг
<b>3000 об/мин</b>									
АИМ-С71А-2	0,37	0,9	5,0	2,6	2,6	73,2	0,84	0,0055	14,5
АИМ-С71В-2	0,55	1,3	5,9	2,8		76,2	0,85	0,0073	
АИМ-С80А-2	0,75	1,7		2,7	78,2	0,86	0,0108	18,5	
АИМ-С80В-2	1,1	2,4	5,3	2,6	2,7	80,0	0,87		0,0123
АИМ-С90С-2	1,5	3,1	6,0	2,3	2,5	81,0	0,90	0,0220	24,5
АИМ-С90L-2	2,2	4,4				83,0	0,91	0,0295	
АИМ-С100L-2	3,0	6,4		2,0	2,4	82,5	0,87	0,0490	41,0
АИМ-С112М-2	4,0	8,3	6,7	2,1	2,5	84,0		0,0735	
АИМ-С132SA-2	5,5	10,9				85,0	0,88	0,0980	55,0
АИМ-С132SB-2	7,5	15,0	7,0	2,2	2,8	86,0	0,87	0,1470	
АИМ-С160МА-2	11,0	21,0	6,5	1,9	2,9	86,5	0,89	0,3675	96,0

продолжение на сл. странице ▶

**Конструктивное исполнение по способу монтажа:**

АИМ-С 71, 80, 90	IM1081, IM2081, IM3081
АИМ-С 100, 112, 132, 160	IM1081, IM2081, IM3081

**Степень защиты:**

корпуса и коробки выводов	IP54
кожуха наружного вентилятора	IP20

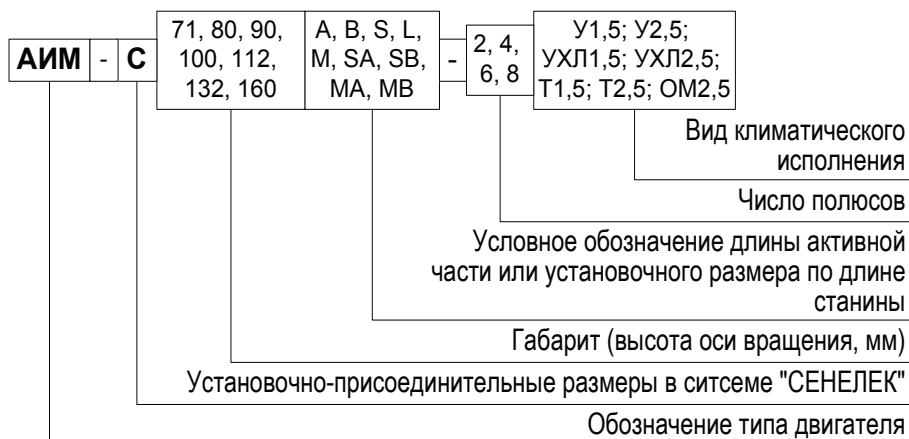
**Способ охлаждения:** ICA 0141.

Электродвигатели работают в любом направлении вращения. Класс нагревостойкости изоляции обмоток: «В» – для габаритов 71-90, «F» – для габаритов 100-160

## Основные преимущества электродвигателей АИМ-С перед аналогами:

- ✓ снижение массы в пределах 25-40% путём оптимизации конструкции;
- ✓ повышенная эксплуатационная надёжность за счёт высокого уровня технологии обмоточно-изолировочных работ.

## СТРУКТУРА УСЛОВНОГО ОБОЗНАЧЕНИЯ



## ТЕХНИЧЕСКИЕ ПАРАМЕТРЫ ЭЛЕКТРОДВИГАТЕЛЕЙ АИМ-С (продолжение)

Типоразмер	Мощность, кВт	Номинал. ток при $U_n = 380В$ , А	$I_n / I_H$	$M_n / M_H$	$M_{max} / M_H$	КПД, %	Cos φ	Момент инерции, Н*м <sup>2</sup>	Масса, кг	
<b>1500 об/мин</b>										
АИМ-С71А-4	0,25	0,7	4,1	2,2	2,3	68,0	0,73	0,0073	14,5	
АИМ-С71В-4	0,37	1,0				69,0	0,75	0,0098		
АИМ-С80А-4	0,55	1,4	4,4	2,0		74,4	0,78	0,0155	18,5	
АИМ-С80В-4	0,75	1,9				76,2		0,0228		
АИМ-С90S-4	1,1	2,6	5,1	1,8		79,0	0,81	0,0318	24,5	
АИМ-С90L-4	1,5	3,6				80,3		0,0440	27,0	
АИМ-С100LА-4	2,2	5,2	6,0	2,0	2,6	80,0	0,80	0,0735	41,0	
АИМ-С100LВ-4	3,0	7,0	5,8	1,9	2,5	81,5	0,82	0,1225	48,5	
АИМ-С112М-4	4,0	8,7		2,0		84,0		0,1518	58,0	
АИМ-С132S-4	5,5	11,6	7,0	2,2	2,8	85,5	0,84	0,2453	78,0	
АИМ-С132М-4	7,5	14,9	6,5	2,1		87,0	0,85	0,5850	87,0	
АИМ-С160М-4	11,0	21,6		2,4	3,0	88,5	0,86	0,7350	106,0	
<b>1000 об/мин</b>										
АИМ-С80А-6	0,37	1,1	3,6	1,8	2,0	67,0	0,67	0,0223	18,5	
АИМ-С80В-6	0,55	1,6				71,0	0,75	0,0270		
АИМ-С90S-6	0,75	2,1	4,5			72,1	0,74	0,0440	24,5	
АИМ-С90L-6	1,1	3,0				74,2	0,75	0,0588	27,0	
АИМ-С100L-6	1,5	4,1	2,1			2,3	76,5	0,72	0,0750	41,0
АИМ-С112М-6	2,2	5,5	5,5			1,8	2,4	80,0	0,73	0,1963
АИМ-С132S-6	3,0	7,2	6,0	2,0	2,7	79,0	0,78	0,2700	75,0	
АИМ-С132МА-6	4,0	9,3	6,6			80,0		0,3425		
АИМ-С132МВ-6	5,5	11,9	6,5	2,2	2,7	84,0	0,80	0,8325	93,0	
АИМ-С160М-6	7,5	15,8				85,0	0,81	1,0005	109,0	
<b>750 об/мин</b>										
АИМ-С112L-8	1,5	4,7	4,0	1,6	2,0	74,0	0,65	0,1958	55,0	
АИМ-С132S-8	2,2	5,9	4,9	1,9	2,4	75,0	0,70	0,3000	75,0	
АИМ-С132М-8	3,0	8,0				78,0		0,3425		
АИМ-С160МА-8	4,0	10,2		2,0	2,6	80,0		0,7550	91,0	
АИМ-С160МВ-8	5,5	13,8			2,1	82,0		0,72	0,8325	106,0

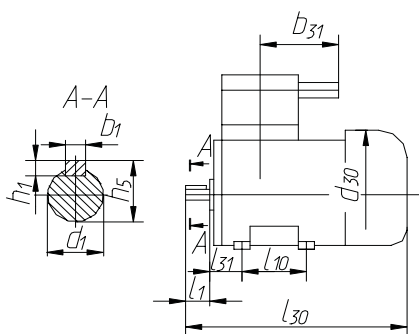


Рисунок 1

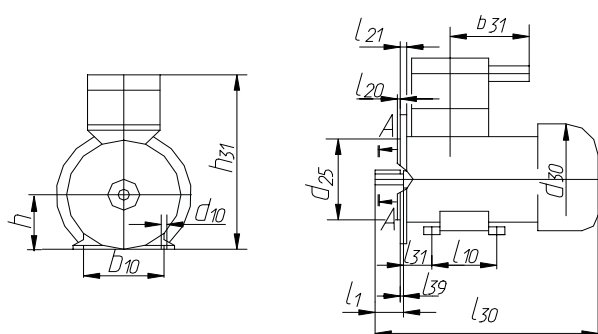


Рисунок 2

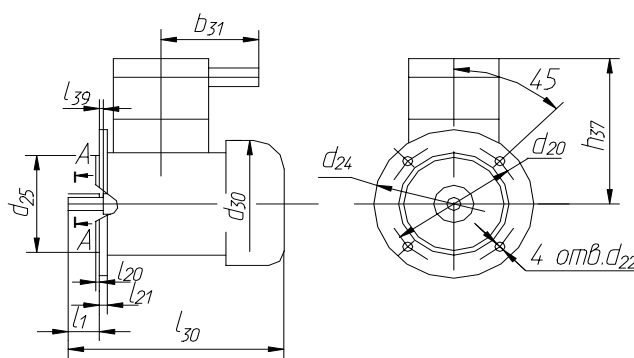
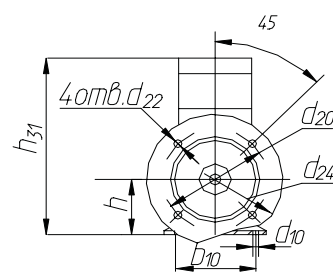


Рисунок 3

Типоразмер	Исполнение по способу монтажа	Рисунок	Габаритные размеры, мм, не более													Установочные и присоединительные размеры, мм												
			d <sub>30</sub>	h <sub>31</sub>	h <sub>37</sub>	l <sub>30</sub>	b <sub>31</sub>	d <sub>24</sub>	b <sub>1</sub>	b <sub>10</sub>	d <sub>1</sub>	d <sub>10</sub>	d <sub>20</sub>	d <sub>22</sub>	d <sub>25</sub>	h	h <sub>1</sub>	h <sub>5</sub>	l <sub>1</sub>	l <sub>10</sub>	l <sub>20</sub>	l <sub>21</sub>	l <sub>31</sub>	l <sub>39</sub>				
АИМ-С71 2,4	ИМ1081	1	155	222	-	275	160	5	112	14	7	-	-	-	71	5	16,0	30	90	-	-	-	45	-				
	ИМ2081	2		-	151				-	130	10	110	-	-	3,5	9	-	-	-	-	-	-	-	3,5	-	-	0	
	ИМ3081	3		-	-				-	-	-	-	-	-	-	-	-	-	-	-	-	-	-	-	-	-	-	-
АИМ-С80 2,4,6	ИМ1081	1	170	238	-	305	200	6	125	19	10	-	-	-	80	6	21,5	40	100	-	-	-	50	-				
	ИМ2081	2		-	158				-	165	12	130	-	-	3,5	10	-	-	-	-	-	-	-	3,5	-	-	0	
	ИМ3081	3		-	-				-	-	-	-	-	-	-	-	-	-	-	-	-	-	-	-	-	-	-	-
АИМ-С90S 2,4,6	ИМ1081	1	200	257	-	360	200	140	24	10	10	-	-	-	90	-	27,0	50	100	-	-	-	56	-				
	ИМ2081	2		-	167					-	165	12	130	-	-	3,5	10	-	-	-	-	-	-	-	3,5	-	-	0
	ИМ3081	3		-	-					-	-	-	-	-	-	-	-	-	-	-	-	-	-	-	-	-	-	-
АИМ-С90L 2,4,6	ИМ1081	1	200	257	-	360	200	140	24	10	10	-	-	-	90	-	27,0	50	125	-	-	-	56	-				
	ИМ2081	2		-	167					-	165	12	130	-	-	3,5	10	-	-	-	-	-	-	-	3,5	-	-	0
	ИМ3081	3		-	-					-	-	-	-	-	-	-	-	-	-	-	-	-	-	-	-	-	-	-
АИМ-С100 2,4,6	ИМ1081	1	217	295	-	410	250	8	160	28	12	-	-	-	100	7	31,0	60	140	-	-	-	63	-				
	ИМ2081	2		-	195				-	215	12	180	-	-	4,0	11	-	-	-	-	-	-	-	4,0	-	-	0	
	ИМ3081	3		-	-				-	-	-	-	-	-	-	-	-	-	-	-	-	-	-	-	-	-	-	-
АИМ-С112L 4,6,8	ИМ1081	1	217	317	-	410	250	190	190	28	12	-	-	-	112	-	31,0	60	140	-	-	-	70	-				
	ИМ2081	2		-	205				-	215	12	180	-	-	4,0	11	-	-	-	-	-	-	-	4,0	-	-	0	
	ИМ3081	3		-	-				-	-	-	-	-	-	-	-	-	-	-	-	-	-	-	-	-	-	-	-
АИМ-С112S 2	ИМ1081	1	268	317	-	480	250	10	190	38	12	-	-	-	112	-	41,0	80	178	-	-	-	89	-				
	ИМ2081	2		-	240				-	265	12	230	-	-	4,0	12	-	-	-	-	-	-	-	4,0	-	-	0	
	ИМ3081	3		-	-				-	-	-	-	-	-	-	-	-	-	-	-	-	-	-	-	-	-	-	-
АИМ-С132 2,4,6,8	ИМ1081	1	302	352	-	487	300	12	216	42	12	-	-	-	132	8	45,0	110	178	-	-	-	89	-				
	ИМ2081	2		-	240				-	265	12	230	-	-	4,0	12	-	-	-	-	-	-	-	4,0	-	-	0	
	ИМ3081	3		-	-				-	-	-	-	-	-	-	-	-	-	-	-	-	-	-	-	-	-	-	-
АИМ-С160 2,4,6,8	ИМ1081	1	302	392	-	487	350	12	254	42	15	-	-	-	160	-	45,0	110	210	-	-	-	108	-				
	ИМ2081	2		-	260				-	300	12	250	-	-	5,0	13	-	-	-	-	-	-	-	5,0	-	-	0	
	ИМ3081	3		-	-				-	-	-	-	-	-	-	-	-	-	-	-	-	-	-	-	-	-	-	-