



**ЭЛЕКТРОДВИГАТЕЛИ ДАЗО4**

Электродвигатели асинхронные закрытые обдуваемые трехфазные с короткозамкнутым ротором ДАЗО4 предназначены для привода механизмов, не требующих регулирования частоты вращения (насосы, вентиляторы, дымососы и др.).

**Режим работы** продолжительный S1 от сети частотой 50 Гц.

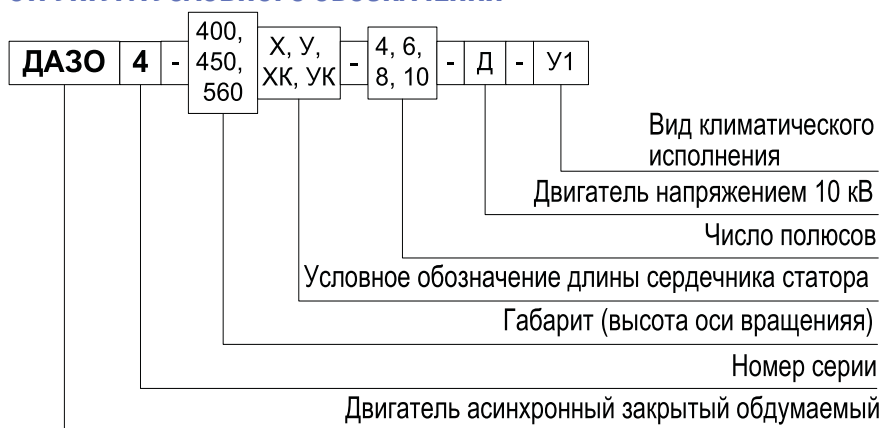
**Вид климатического исполнения:** У1

**Конструктивное исполнение по способу монтажа:** IM1001

**Степень защиты:**

электродвигателей	IP54
коробки выводов	IP55
наружного вентилятора	IP21

**СТРУКТУРА УСЛОВНОГО ОБОЗНАЧЕНИЯ**



**Способ охлаждения:** ICA01A61

Электродвигатели допускают правое и левое направления вращения. Изоляция обмоток электродвигателей класса нагревостойкости "F".

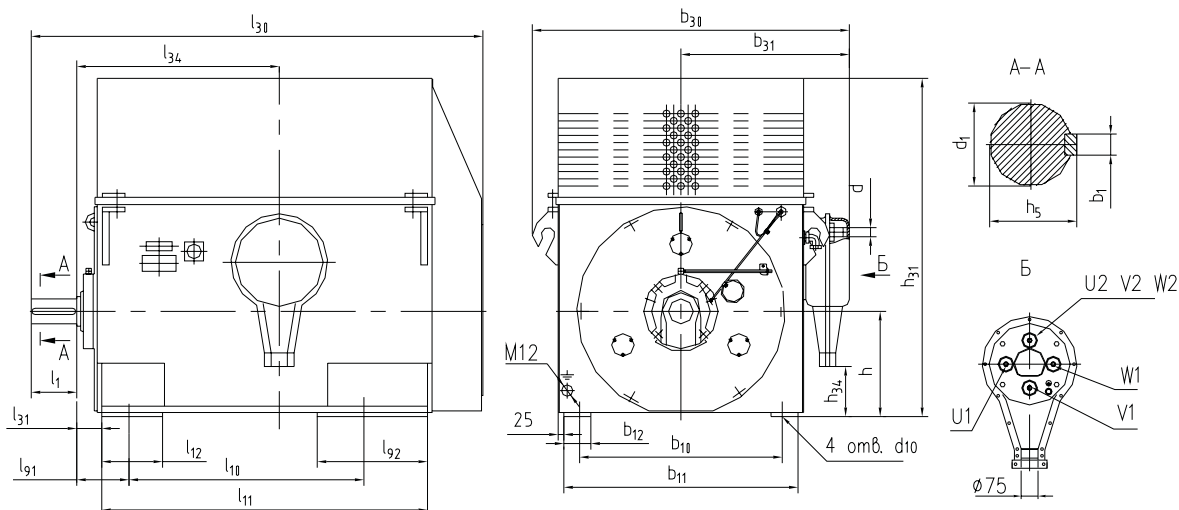
**Основные преимущества электродвигателей ДАЗО4 перед аналогами:**

- ✓ применение при изготовлении обмотки статора технологии вакуум-нагнетательной пропитки (НПИ) обмоток эпоксидным компаундом, являющимся основой изоляции «Монолит-2» класса нагревостойкости «F»;
- ✓ усовершенствованная конструкция крепления выводных проводов обмотки статора;
- ✓ литая обмотка короткозамкнутого ротора вместо сварной конструкции;
- ✓ усовершенствованная конструкция подшипниковых узлов;
- ✓ обеспечение стационарного контроля температуры с применением специальных приборов:
  - ✓ прибор УКТ-2 – подшипники (2 точки) – для всех исполнений двигателя.
  - ✓ прибор УКТ-9 – подшипники (2 точки), обмотки и сердечника статора (6 точек), корпус статора (1 точка) – для двигателей по специальным требованиям заказчика.
- ✓ возможность контроля температуры обмотки и сердечника статора и стационарного контроля вибрации (по требованию заказчика)

## ТЕХНИЧЕСКИЕ ПАРАМЕТРЫ ЭЛЕКТРОДВИГАТЕЛЕЙ ДАЗО4

Тип двигателя	Мощность, кВт	Напряжение, В	Частота вращения (синхр.), об/мин	Ток статора, А	КПД, %	cos φ	Кратность пускового момента	Кратность пускового тока	Кратность макс. момента	Момент инерции кг*м <sup>2</sup>	
										ротора	допустимый механизма
ДА304-400ХК-4	315	6000	1487	37,6	93,7	0,86	1,3	7,0	2,8	11	170
ДА304-400Х-4	400	6000	1487	47,0	94,2	0,87	1,3	7,0	2,8	12	230
ДА304-400У-4	500	6000	1487	58,3	94,8	0,87	1,5	7,0	2,8	14	280
ДА304-400ХК-6	250	6000	991	31,1	93,2	0,83	1,3	6,5	2,5	16	300
ДА304-400Х-6	315	6000	991	38,0	93,9	0,85	1,3	6,5	2,5	19	350
ДА304-400У-6	400	6000	992	48,1	94,2	0,85	1,3	6,5	2,5	22	600
ДА304-400Х-8	200	6000	743	27,0	92,5	0,77	1,2	6,0	2,3	20	500
ДА304-400У-8	250	6000	744	32,7	93,0	0,79	1,2	6,0	2,4	23	600
ДА304-400У-10	200	6000	591	28,3	92,0	0,74	1,3	6,0	2,3	23	800
ДА304-400ХК-4Д	250	10000	1488	17,4	94,3	0,88	1,2	6,5	2,5	11	170
ДА304-400Х-4Д	315	10000	1488	21,8	94,7	0,88	1,2	6,5	2,5	12	230
ДА304-400УК-4Д	400	10000	1488	27,6	95,0	0,88	1,2	6,5	2,5	14	280
ДА304-400У-4Д	500	10000	1488	34,4	95,4	0,88	1,2	6,5	2,5	16	350
ДА304-400ХК-6Д	200	10000	991	14,6	94,2	0,84	1,2	6,0	2,4	16	300
ДА304-400Х-6Д	250	10000	991	18,2	94,5	0,84	1,2	6,0	2,4	19	350
ДА304-400УК-6Д	315	10000	991	22,5	94,9	0,85	1,2	6,0	2,4	22	600
ДА304-400У-6Д	400	10000	991	28,6	95,1	0,85	1,2	6,0	2,4	24	720
ДА304-400Х-8Д	200	10000	743	15,5	94,3	0,79	1,1	5,5	2,3	20	500
ДА304-400УК-8Д	250	10000	743	19,3	94,6	0,79	1,1	5,5	2,3	22	600
ДА304-400У-8Д	315	10000	743	24,3	94,8	0,79	1,1	5,5	2,3	24	750
ДА304-450Х-4	630	6000	1487	73,4	95,0	0,87	1,2	5,5	2,3	22	300
ДА304-450У-4	800	6000	1488	91,9	95,2	0,88	1,2	5,6	2,4	26	350
ДА304-450Х-6	500	6000	991	60,1	94,6	0,85	1,2	5,5	2,2	33	750
ДА304-450У-6	630	6000	992	75,1	95,0	0,85	1,2	5,5	2,2	39	900
ДА304-450Х-8	315	6000	743	40,3	94,0	0,80	1,2	5,0	2,2	37	800
ДА304-450УК-8	400	6000	744	51,0	94,4	0,80	1,2	5,0	2,2	43	1300
ДА304-450УК-8Д	400	10000	744	29,7	94,4	0,82	1,1	5,5	2,2	43	1025
ДА304-450У-8	500	6000	744	63,6	94,6	0,80	1,2	5,0	2,2	50	1500
ДА304-450Х-10	250	6000	591	33,0	92,5	0,78	1,3	6,0	2,3	38	1500
ДА304-450У-10	315	6000	591	41,0	93,0	0,80	1,3	6,0	2,3	43	1500
ДА304-450Х-12	200	6000	494	28,0	91,7	0,75	1,3	5,5	2,3	47	1330
ДА304-450У-12	250	6000	494	35,0	92,2	0,75	1,3	5,5	2,3	52	1625
ДА304-560Х-4	1250	6000	1487	145,0	95,5	0,87	1,1	6,9	2,5	47	2700
ДА304-560Х-4Д	1000	10000	1487	70,5	95,5	0,86	1,1	6,7	2,4	40	2100
ДА304-560УК-4	1600	6000	1487	182,5	95,8	0,88	1,1	6,9	2,5	55	3100
ДА304-560УК-4Д	1250	10000	1487	87,0	95,3	0,87	1,1	6,7	2,4	47	2500
ДА304-560У-4	2000	6000	1487	227,5	96,0	0,88	1,1	6,9	2,5	64	3400
ДА304-560У-4Д	1600	10000	1487	109,5	95,6	0,88	1,1	6,7	2,4	55	3000
ДА304-560Х-6	1000	6000	992	119,0	95,5	0,85	1,3	6,5	2,3	69	8300
ДА304-560Х-6Д	800	10000	992	58,0	94,9	0,84	1,1	6,1	2,2	60	6100
ДА304-560УК-6	1250	6000	992	146,0	95,8	0,86	1,3	6,5	2,3	80	9600
ДА304-560УК-6Д	1000	10000	992	71,5	95,2	0,85	1,2	6,2	2,2	70	7300
ДА304-560У-6	1600	6000	992	187,0	96,0	0,80	1,3	6,5	2,3	94	11000
ДА304-560У-6Д	1250	10000	992	89,0	95,5	0,85	1,2	6,2	2,2	80	8800
ДА304-560Х-8	630	6000	744	81,0	94,7	0,79	1,3	6,0	2,2	87	12300
ДА304-560Х-8Д	630	10000	744	49,5	94,7	0,78	1,2	5,8	2,1	87	8400
ДА304-560УК-8	800	6000	744	101,0	95,0	0,80	1,3	6,0	2,2	105	14700
ДА304-560УК-8Д	800	10000	744	61,5	94,7	0,79	1,2	5,8	2,1	105	11000
ДА304-560У-8	1000	6000	744	126,5	95,3	0,80	1,3	6,0	2,2	119	16000
ДА304-560У-8Д	1000	10000	744	77,0	95,0	0,79	1,2	5,8	2,1	119	14000
ДА304-560ХК-10	400	6000	591	52,5	93,6	0,78	1,2	5,9	2,2	75	12800
ДА304-560Х-10	500	6000	591	64,5	94,1	0,79	1,3	6,0	2,3	88	16100
ДА304-560Х-10Д	500	10000	591	40,0	93,8	0,77	1,2	5,9	2,2	88	10000
ДА304-560УК-10	630	6000	591	81,0	94,6	0,79	1,3	6,0	2,3	106	20300
ДА304-560УК-10Д	630	10000	591	49,5	94,3	0,78	1,2	5,9	2,2	106	14000
ДА304-560У-10	800	6000	591	101,0	94,9	0,80	1,3	6,0	2,3	120	23900
ДА304-560У-10Д	800	10000	591	61,5	94,6	0,79	1,2	5,9	2,2	120	20000

Тип двигателя	Мощность, кВт	Напряжение, В	Частота вращения (синхр.), об/мин	Ток статора, А	КПД, %	cos φ	Кратность пускового момента	Кратность пускового тока	Кратность макс. мо-мента	Момент инерции кг*м <sup>2</sup>	
										ротора	допустимый механизма
ДА304-560Х-12	400	6000	494	54,5	93,4	0,75	1,3	5,5	2,2	88	24100
ДА304-560Х-12Д	400	10000	494	33,5	93,1	0,74	1,2	5,2	2,1	88	13000
ДА304-560УК-12	500	6000	494	68,0	93,9	0,75	1,3	5,5	2,2	106	30000
ДА304-560УК-12Д	500	10000	494	41,5	93,6	0,74	1,2	5,2	2,1	106	19000
ДА304-560У-12	630	6000	494	85,0	94,4	0,75	1,2	5,4	2,2	120	33400
ДА304-560У-12Д	630	10000	494	51,5	94,1	0,75	1,1	5,1	2,1	120	22500



Тип двигателя	Размеры, мм												
	b <sub>1</sub>	b <sub>10</sub>	b <sub>11</sub>	b <sub>12</sub>	b <sub>30</sub>	b <sub>31</sub>	d	d <sub>1</sub>	d <sub>10</sub>	h	h <sub>5</sub>	h <sub>31</sub>	h <sub>34</sub>
ДА304-400ХК-4	28	800	940	120	1320	710	M10	100	35	400	106	1270	100
ДА304-400Х-4	28	800	940	120	1320	710	M10	100	35	400	106	1270	100
ДА304-400У-4	28	800	940	120	1320	710	M10	100	35	400	106	1335	100
ДА304-400ХК-6	28	800	940	120	1320	710	M10	100	35	400	106	1270	100
ДА304-400Х-6	28	800	940	120	1320	710	M10	100	35	400	106	1270	100
ДА304-400У-6	28	800	940	120	1320	710	M10	100	35	400	106	1335	100
ДА304-400Х-8	28	800	940	120	1320	710	M10	100	35	400	106	1270	100
ДА304-400У-8	28	800	940	120	1320	710	M10	100	35	400	106	1335	100
ДА304-400У-10	28	800	940	120	1320	710	M10	100	35	400	106	1335	100
ДА304-400ХК-4Д	28	800	940	120	1320	710	M10	100	35	400	106	1270	100
ДА304-400Х-4Д	28	800	940	120	1320	710	M10	100	35	400	106	1335	100
ДА304-400УК-4Д	28	800	940	120	1320	710	M10	100	35	400	106	1335	100
ДА304-400У-4Д	28	800	940	120	1320	710	M10	100	35	400	106	1335	100
ДА304-400ХК-6Д	28	800	940	120	1320	710	M10	100	35	400	106	1270	100
ДА304-400Х-6Д	28	800	940	120	1320	710	M10	100	35	400	106	1335	100
ДА304-400УК-6Д	28	800	940	120	1320	710	M10	100	35	400	106	1335	100
ДА304-400У-6Д	28	800	940	120	1320	710	M10	100	35	400	106	1335	100
ДА304-400Х-8Д	28	800	940	120	1320	710	M10	100	35	400	106	1270	100
ДА304-400УК-8Д	28	800	940	120	1320	710	M10	100	35	400	106	1335	100
ДА304-400У-8Д	28	800	940	120	1320	710	M10	100	35	400	106	1335	100
ДА304-450Х-4	28	900	1040	120	1420	760	M10	110	35	450	116	1370	206
ДА304-450У-4	28	900	1040	120	1420	760	M10	110	35	450	116	1400	206
ДА304-450Х-6	28	900	1040	120	1420	760	M10	110	35	450	116	1370	206
ДА304-450У-6	28	900	1040	120	1420	760	M10	110	35	450	116	1400	206
ДА304-450Х-8	28	900	1040	120	1420	760	M10	110	35	450	116	1370	206
ДА304-450УК-8	28	900	1040	120	1420	760	M10	110	35	450	116	1370	206
ДА304-450УК-8Д	28	900	1040	120	1535	875	M12	110	35	450	116	1400	206
ДА304-450У-8	28	900	1040	120	1420	760	M10	110	35	450	116	1400	206
ДА304-450Х-10	28	900	1040	120	1420	760	M10	110	35	450	116	1370	206
ДА304-450У-10	28	900	1040	120	1420	760	M10	110	35	450	116	1400	206
ДА304-450Х-12	28	900	1040	120	1420	760	M10	110	35	450	116	1370	206
ДА304-450У-12	28	900	1040	120	1420	760	M10	110	35	450	116	1400	206
ДА304-560Х-4	36	1000	1230	170	1615	875	M10	140	42	560	148	1865	370
ДА304-560Х-4Д	36	1000	1230	170	1765	1025	M12	140	42	560	148	1865	370

Тип двигателя	Размеры, мм												
	b <sub>1</sub>	b <sub>10</sub>	b <sub>11</sub>	b <sub>12</sub>	b <sub>30</sub>	b <sub>31</sub>	d	d <sub>1</sub>	d <sub>10</sub>	h	h <sub>5</sub>	h <sub>31</sub>	h <sub>34</sub>
ДА304-560УК-4	36	1000	1230	170	1615	875	M10	140	42	560	148	1865	370
ДА304-560УК-4Д	36	1000	1230	170	1765	1025	M12	140	42	560	148	1865	370
ДА304-560У-4	36	1000	1230	170	1615	875	M10	140	42	560	148	1865	370
ДА304-560У-4Д	36	1000	1230	170	1765	1025	M12	140	42	560	148	1865	370
ДА304-560Х-6	36	1000	1230	170	1615	875	M10	140	42	560	148	1865	370
ДА304-560Х-6Д	36	1000	1230	170	1765	1025	M12	140	42	560	148	1865	370
ДА304-560УК-6	36	1000	1230	170	1615	875	M10	140	42	560	148	1865	370
ДА304-560УК-6Д	36	1000	1230	170	1765	1025	M12	140	42	560	148	1865	370
ДА304-560У-6	36	1000	1230	170	1615	875	M10	140	42	560	148	1865	370
ДА304-560У-6Д	36	1000	1230	170	1765	1025	M12	140	42	560	148	1865	370
ДА304-560Х-8	36	1000	1230	170	1615	875	M10	140	42	560	148	1865	370
ДА304-560Х-8Д	36	1000	1230	170	1765	1025	M12	140	42	560	148	1865	370
ДА304-560УК-8	36	1000	1230	170	1615	875	M10	140	42	560	148	1865	370
ДА304-560УК-8Д	36	1000	1230	170	1765	1025	M12	140	42	560	148	1865	370
ДА304-560У-8	36	1000	1230	170	1615	875	M10	140	42	560	148	1865	370
ДА304-560У-8Д	36	1000	1230	170	1765	1025	M12	140	42	560	148	1865	370
ДА304-560ХК-10	36	1000	1230	170	1615	875	M10	140	42	560	148	1865	370
ДА304-560Х-10	36	1000	1230	170	1615	875	M10	140	42	560	148	1865	370
ДА304-560Х-10Д	36	1000	1230	170	1765	1025	M12	140	42	560	148	1865	370
ДА304-560УК-10	36	1000	1230	170	1615	875	M10	140	42	560	148	1865	370
ДА304-560УК-10Д	36	1000	1230	170	1765	1025	M12	140	42	560	148	1865	370
ДА304-560У-10	36	1000	1230	170	1615	875	M10	140	42	560	148	1865	370
ДА304-560У-10Д	36	1000	1230	170	1765	1025	M12	140	42	560	148	1865	370
ДА304-560ХК-12	36	1000	1230	170	1615	875	M10	140	42	560	148	1865	370
ДА304-560Х-12	36	1000	1230	170	1615	875	M10	140	42	560	148	1865	370
ДА304-560Х-12Д	36	1000	1230	170	1765	1025	M12	140	42	560	148	1865	370
ДА304-560УК-12	36	1000	1230	170	1615	875	M10	140	42	560	148	1865	370
ДА304-560УК-12Д	36	1000	1230	170	1765	1025	M12	140	42	560	148	1865	370
ДА304-560У-12	36	1000	1230	170	1615	875	M10	140	42	560	148	1865	370
ДА304-560У-12Д	36	1000	1230	170	1765	1025	M12	140	42	560	148	1865	370

Тип двигателя	Размеры, мм									Масса, кг
	L <sub>1</sub>	L <sub>10</sub>	L <sub>11</sub>	L <sub>12</sub>	L <sub>31</sub>	L <sub>34</sub>	L <sub>30</sub>	L <sub>31</sub>	L <sub>32</sub>	
ДА304-400ХК-4	210	900	1140	270	200	740	1775	80	330	2190
ДА304-400Х-4	210	900	1140	270	200	740	1775	80	330	2330
ДА304-400У-4	210	1000	1240	270	200	840	1875	80	330	2630
ДА304-400ХК-6	210	900	1140	270	200	740	1775	80	330	2220
ДА304-400Х-6	210	900	1140	270	200	740	1775	80	330	2380
ДА304-400У-6	210	1000	1240	270	200	840	1875	80	330	2650
ДА304-400Х-8	210	900	1140	270	200	740	1775	80	330	2340
ДА304-400У-8	210	1000	1240	270	200	840	1875	80	330	2610
ДА304-400У-10	210	1000	1240	270	200	840	1875	80	330	2590
ДА304-400ХК-4Д	210	900	1140	270	200	740	1775	80	330	2190
ДА304-400Х-4Д	210	1000	1240	270	200	840	1875	80	330	2330
ДА304-400УК-4Д	210	1000	1240	270	200	840	1875	80	330	2550
ДА304-400У-4Д	210	1000	1340	270	200	940	1975	80	330	2690
ДА304-400ХК-6Д	210	900	1140	270	200	740	1775	80	330	2200
ДА304-400Х-6Д	210	1000	1240	270	200	840	1875	80	330	2370
ДА304-400УК-6Д	210	1000	1240	270	200	840	1875	80	330	2660
ДА304-400У-6Д	210	1000	1340	270	200	940	1975	80	330	2830
ДА304-400Х-8Д	210	1000	1240	270	200	840	1875	80	330	2600
ДА304-400УК-8Д	210	1000	1340	270	200	940	1975	80	330	2860
ДА304-400У-8Д	210	1000	1340	270	200	940	1975	80	330	3050
ДА304-450Х-4	210	900	1307	270	224	790	1750	103	330	2900
ДА304-450У-4	210	1000	1397	270	224	890	1850	103	330	3300
ДА304-450Х-6	210	900	1307	270	224	790	1750	103	330	2950
ДА304-450У-6	210	1000	1447	270	224	890	1850	103	330	3350
ДА304-450Х-8	210	900	1307	270	224	790	1750	103	330	2870
ДА304-450УК-8	210	1000	1397	270	224	890	1750	103	330	3200

Тип двигателя	Размеры, мм									Масса. кг
	L <sub>1</sub>	L <sub>10</sub>	L <sub>11</sub>	L <sub>12</sub>	L <sub>91</sub>	L <sub>34</sub>	L <sub>30</sub>	L <sub>31</sub>	L <sub>92</sub>	
ДА304-450УК-8Д	210	1000	1447	270	224	890	1850	103	330	3200
ДА304-450У-8	210	1000	1447	270	224	890	1850	103	330	3470
ДА304-450Х-10	210	900	1307	270	224	790	1750	103	330	2770
ДА304-450У-10	210	1000	1447	270	224	890	1850	103	330	3100
ДА304-450Х-12	210	900	1307	270	224	790	1750	103	330	2860
ДА304-450У-12	210	1000	1397	270	224	890	1850	103	330	3120
ДА304-560Х-4	250	1000	1370	310	250	900	2190	130	370	4840
ДА304-560Х-4Д	250	1000	1370	310	250	900	2190	130	370	4520
ДА304-560УК-4	250	1250	1620	310	250	1150	2440	130	370	5570
ДА304-560УК-4Д	250	1250	1620	310	250	1150	2440	130	370	5200
ДА304-560У-4	250	1250	1620	310	250	1150	2440	130	370	6040
ДА304-560У-4Д	250	1250	1620	310	250	1150	2440	130	370	5580
ДА304-560Х-6	250	1000	1370	310	250	900	2190	130	370	4930
ДА304-560Х-6Д	250	1000	1370	310	250	900	2190	130	370	4610
ДА304-560УК-6	250	1250	1620	310	250	1150	2440	130	370	5630
ДА304-560УК-6Д	250	1250	1620	310	250	1150	2440	130	370	5310
ДА304-560У-6	250	1250	1620	310	250	1150	2440	130	370	5650
ДА304-560У-6Д	250	1250	1620	310	250	1150	2440	130	370	5670
ДА304-560Х-8	250	1000	1370	310	250	900	2190	130	370	4640
ДА304-560Х-8Д	250	1000	1370	310	250	900	2190	130	370	4660
ДА304-560УК-8	250	1250	1620	310	250	1150	2440	130	370	5400
ДА304-560УК-8Д	250	1250	1620	310	250	1150	2440	130	370	5420
ДА304-560У-8	250	1250	1620	310	250	1150	2440	130	370	5750
ДА304-560У-8Д	250	1250	1620	310	250	1150	2440	130	370	5820
ДА304-560ХК-10	250	1000	1370	310	250	900	2190	130	370	4500
ДА304-560Х-10	250	1000	1370	310	250	900	2190	130	370	4500
ДА304-560Х-10Д	250	1000	1370	310	250	900	2190	130	370	4510
ДА304-560УК-10	250	1250	1620	310	250	1150	2440	130	370	5300
ДА304-560УК-10Д	250	1250	1620	310	250	1150	2440	130	370	5280
ДА304-560У-10	250	1250	1620	310	250	1150	2440	130	370	5620
ДА304-560У-10Д	250	1250	1620	310	250	1150	2440	130	370	5650
ДА304-560ХК-12	250	1000	1370	310	250	900	2190	130	370	4200
ДА304-560Х-12	250	1000	1370	310	250	900	2190	130	370	4500
ДА304-560Х-12Д	250	1000	1370	310	250	900	2190	130	370	4500
ДА304-560УК-12	250	1250	1620	310	250	1150	2440	130	370	5250
ДА304-560УК-12Д	250	1250	1620	310	250	1150	2440	130	370	5260
ДА304-560У-12	250	1250	1620	310	250	1150	2440	130	370	5600
ДА304-560У-12Д	250	1250	1620	310	250	1150	2440	130	370	5610